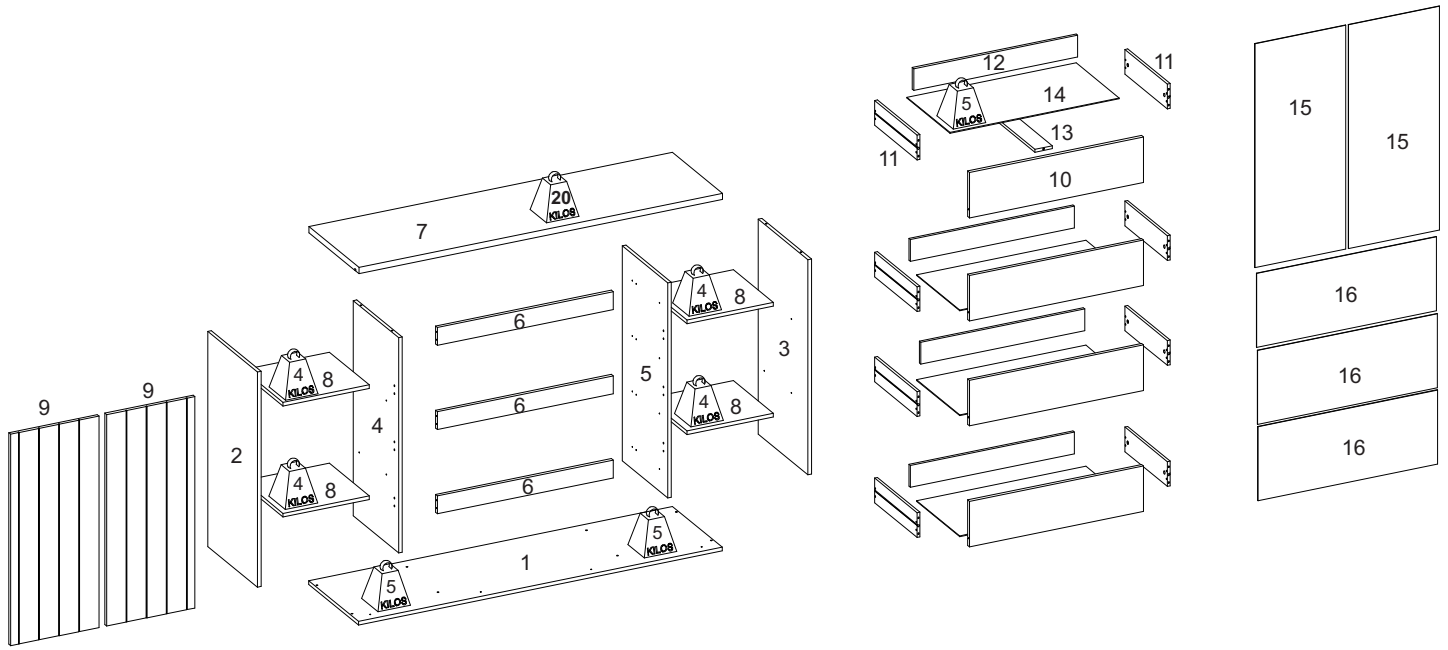


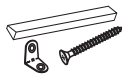
## 115 - CÔMODA EVIDENZA



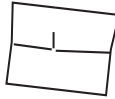
### LISTA DE PEÇAS / PIECES LIST / LISTA DE PIEZAS

SEQ.	REF.	DESCRIÇÃO	DESCRIPTION	DESCRIPCIÓN	MAT.PRIMA	COMP.	LARG.	ESP.	QTD.
1	331090	Base	Base	Base	MDP	1500	411	15	1
2	331091	Lateral esquerda	Left Side	Lado izquierdo	MDP	870	410	15	1
3	331092	Lateral direita	Right side	Lado derecho	MDP	870	410	15	1
4	331093	Divisória esquerda	Left side partition	Lado izquierdo	MDP	870	375	15	1
5	331094	Divisória direita	Right side partition	Lado derecho	MDP	870	375	15	1
6	331095	Vista gaveta	Drawer view	Vista del cajón	MDP	725	72	15	3
7	331096	Tampo	Top	Top	MDP	1500	413	25	1
8	331097	Prateleira móvel	Mobile shelf	Estantería móvil	MDP	356	330	15	4
9	331098	Portas de correr	Sliding doors	Puertas correderas	MDF	855	364	15	2
10	331099	Frente de gaveta	Drawer front	Frente de cajón	MDP	717	184	15	4
11	331100	Lateral de gaveta	Drawer side	Lado del cajón	MDP	350	100	12	8
12	331101	Contra fundo	Drawer back	Parte trasera del cajón	MDP	676	88	12	4
13	331102	Apoio de gaveta	Drawer support	Soporte para cajones	MDP	350	72	12	4
14	331103	Fundo da gaveta	Drawer bottom	Fondo del cajón	HDF	698	355	3	4
15	331104	Fundo lateral	Lateral bottom	Fondo lateral	HDF	905	375	3	2
16	331105	Fundo central	Central base	Base central	HDF	741	299	3	3

**INSTRUÇÃO MONTAGEM PRODUTO**  
 Instructions to Assembly / Instrucciones de montaje



Separar as peças e acessórios de maneira organizada  
 Separate parts and accessories in way organized  
 Separar las piezas y accesorios de manera organizada



Forrar o chão com o papelão das embalagens.  
 Cover the floor with the cardboard  
 Cubra el suelo con la embalaje de cartón



É necessário 01 pessoa para montar o produto  
 01 people are required to assemble the product  
 Se requieren 01 persona para ensamblar el producto

O produto deve ser a montado por um profissional qualificado  
 The product must be assembly by a professional  
 El producto debe ser ensamblado por un profesional calificado

Ferramentas necessárias  
 (não fornecidas)

Not include tools / No herramientas



**CUIDADO PARA CONSERVAÇÃO E LIMPEZA DO MÓVEL**  
 Care to conservation and clean / Cuidados de limpieza

Peso máximo de carga informado refere-se a objetos distribuído de maneira uniforme sobre toda área de contato da peça



The maximum load weight informed refers to objects distributed evenly over the entire contact area of the part  
 Conjunto de carga máxima de peso se refiere a objetos distribuidos uniformemente sobre toda el área de contacto de la pieza de trabajo.



Não molhar o móvel e não expor em lugar úmido  
 Do not wet the mobile and do not expose in a wet place  
 No moje el producto y no exponer en un lugar húmedo



Não expor o móvel próximo de fontes de calor.  
 Do not expose the mobile near heat sources  
 no exponga cercano de fuentes de calor



Não usar produtos abrasivos.  
 Do not use abrasive products.  
 No utilice productos abrasivos.



Limpe com flanela limpa e seca.  
 Clean with dry cloth  
 Limpieza con un paño limpio y seco

**LISTA DE ACESSÓRIOS E FERRAGENS / ACCESSORIES AND HARDWARE / ACCESORIOS Y HARDWARE**



A - 700137-Parafuso 4,5x45 (20x)  
 screw / tornillo



B- 700124-Parafuso 3,5x25 (24x)  
 screw / tornillo



C- 700121-Parafuso 3,5x12 (144x)  
 screw / tornillo



D- 700157-Prego (98x)  
 nail / clavo



E- 700136-Parafuso 4,5x35 (6x)  
 screw / tornillo



F- 700133 - Parafuso 4,5x16 (16x)  
 screw / tornillo



G- 700538 - Cantoneira (4x)  
 corner / esquina



H- 702226 -Perfil H (2x)  
 Frame / Perfil



I - 700113-Corrediça (4x)  
 runners / corredera



J- 700146-Parafuso minifix (8x)  
 Minifix screw /  
 Tornillo minifix



K- 700148-Tambor Minifix (8x)  
 Minifix Drum /  
 Tambor minifix



L- 700539-Cantoneira (8x)  
 corner / esquina



M- 700542-Cavilha 6x30 (28x)  
 peg / cerrojo



N- 700533-Pé (6x)  
 foot/pie



O - 700565 - Gota Silicone (8x)  
 wood support / Bastón



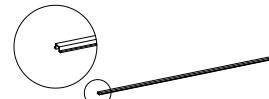
P- 700547 - Junção (12x)  
 junction / juncion



Q - 700441 - Suporte prateleira(16x)  
 Support/apoyo



R - 701556 - Kit roldana (2x)  
 Roller kit / Kit polea



S - 702237 - Trilho superior (1x)  
 top rail / carril superior



T- 700171-Puxador (2x)  
 Handle / Manija



U - 702236 - Trilho inferior (1x)  
 Bottom rail / Riel inferior



V- 700419-Tapa furo (16x)  
 cover / tapa

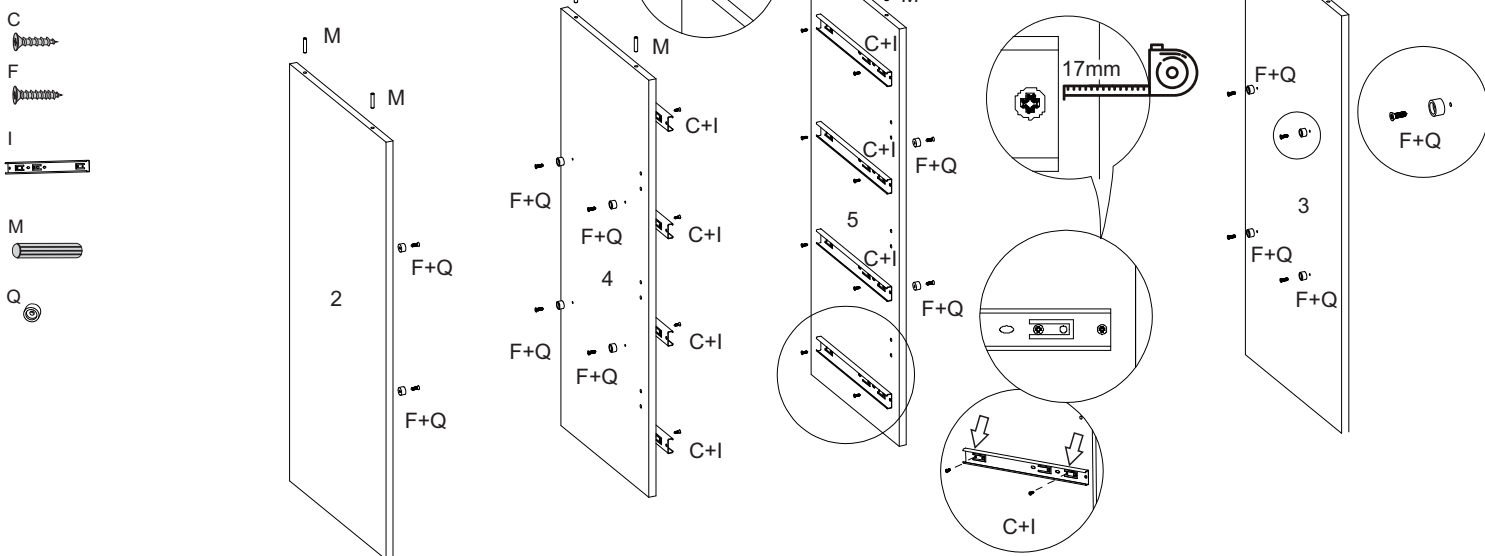


W- 700516 - Cola (1x)  
 glue / pegamento

01° PASSO - Fixar acessórios nas peças 2,3,4 e 5

01° STEP - Fix accessories to parts 2,3,4 and 5

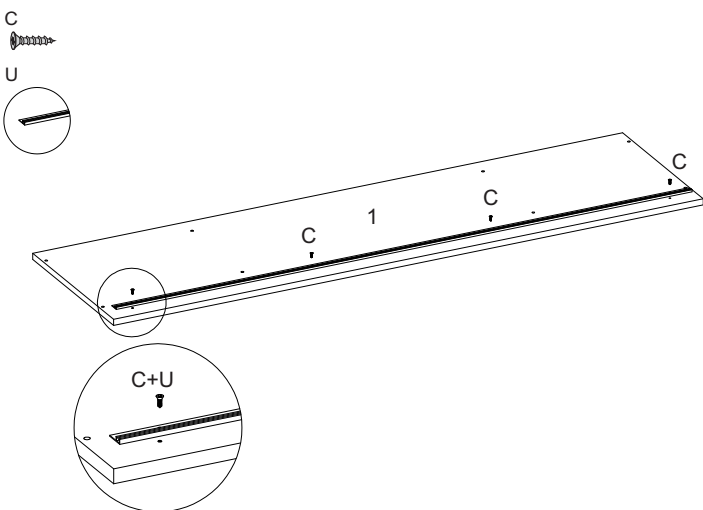
01° PASO - Fijar los accesorios a las piezas 2,3,4 y 5



02° PASSO - Fixar acessório na peça 1

02° STEP - Fix accessory to part 1

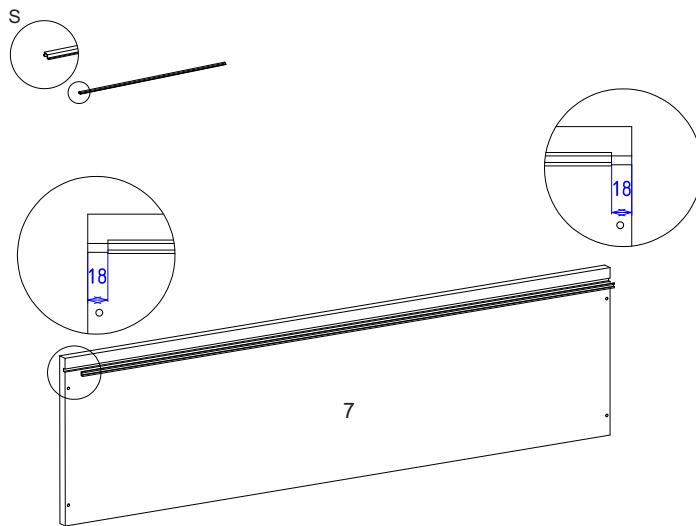
02° PASO - Fijar el accesorio a la pieza 1



03° PASSO - Fixar acessório na peça 7

03° STEP - Fix the accessories to part 7

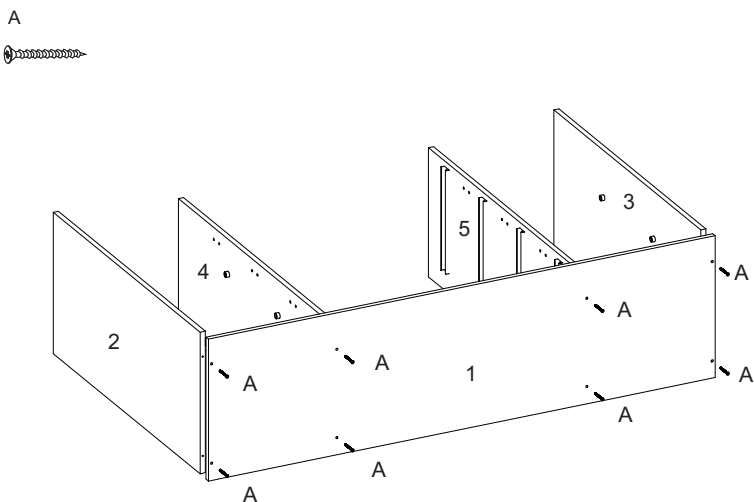
03° PASO - Fijar el accesorio a la pieza 7



04° PASSO - Fixar peça 1 nas peças 2,3,4 e 5

04° STEP - Fix part 1 to parts 2,3,4 and 5

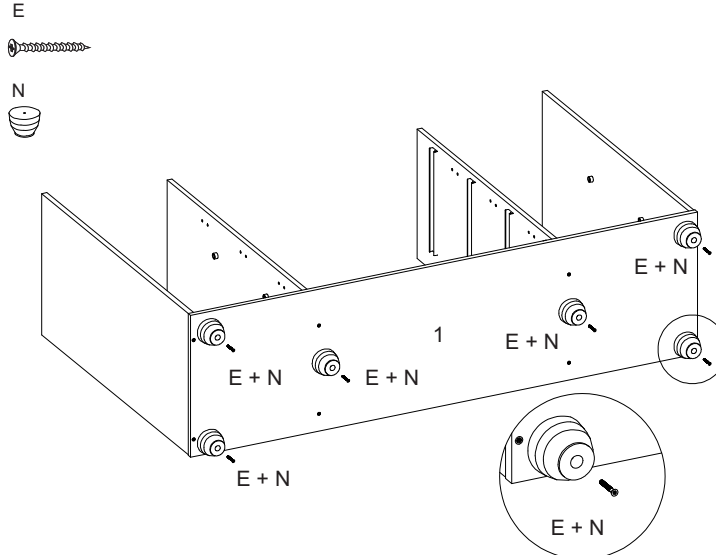
04° PASO - Fijar la parte 1 a las partes 2,3,4 y 5



05° PASSO - Fixar acessório na peça 1

05° STEP - Fix accessory to part 1

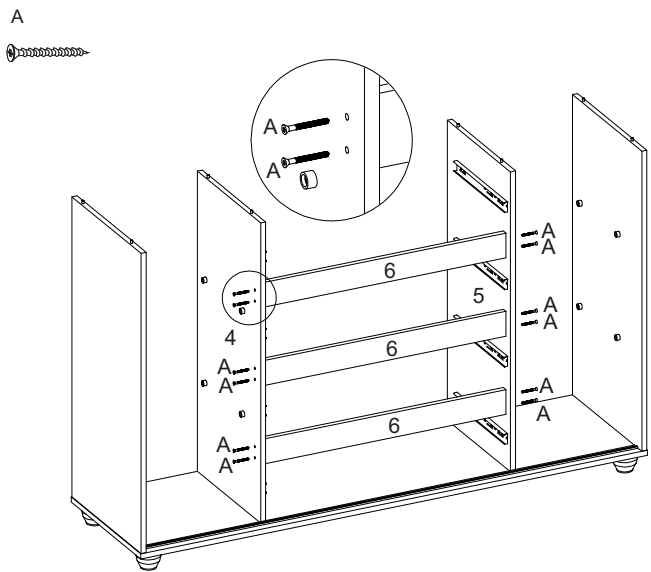
05° PASO - Fijar el accesorio a la pieza 1



06° PASSO - Fixar peças 6 nas peças 4 e 5

06° STEP - Fix parts 6 to parts 4 and 5

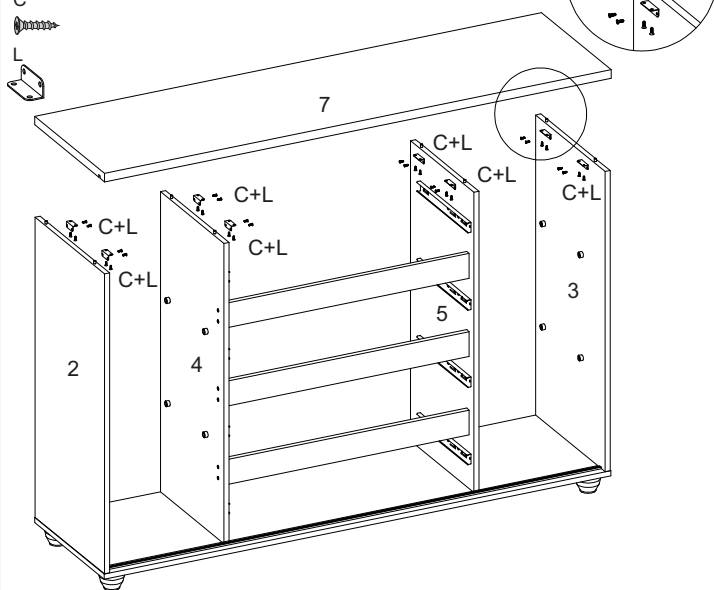
06° PASO - Fijar las partes 6 a las partes 4 y 5



07° PASSO - Fixar peças 7 nas peças 2,3,4 e 5

07° STEP - Attach pieces 7 to pieces 2, 3, 4 and 5

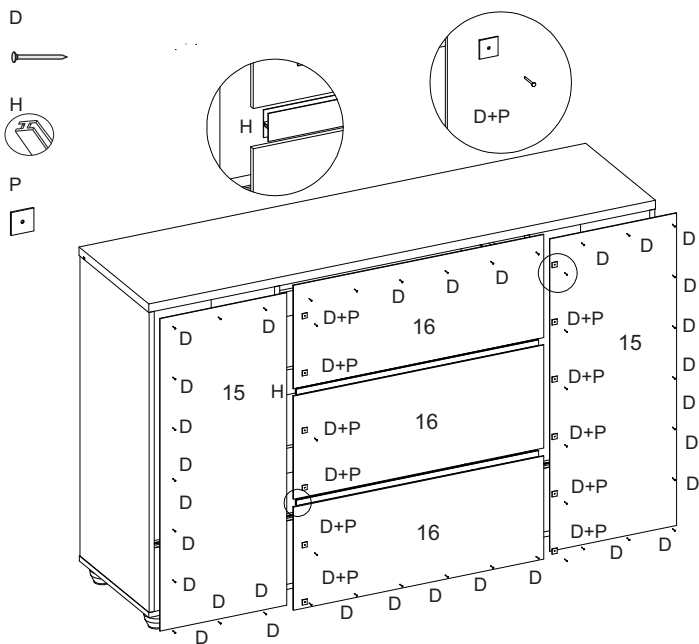
07° PASO - Une las piezas 7 a las piezas 2, 3, 4 y 5



08° PASSO - Fixar peças 15 e 16 na parte de trás do produto

08° STEP - Fitting parts 11 to the product

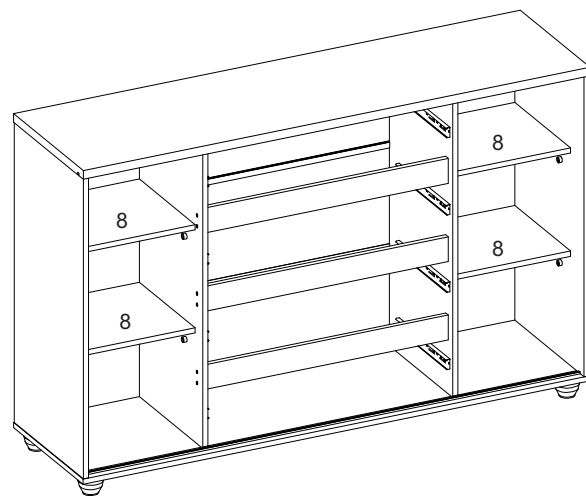
08° PASO - Fijar las piezas 15 y 16 en la parte trasera del producto



09° PASSO - Encaixar peças 8

09° STEP - Fit the pieces together 8

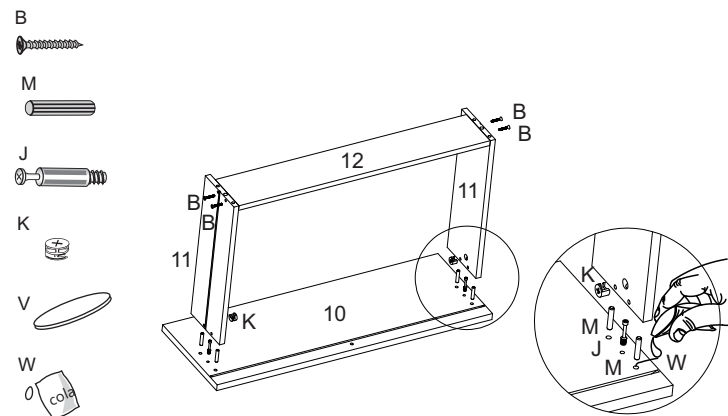
09° PASO - Encajar las piezas 8



10° PASSO - Fixar peças 11 nas peças 10 e 12

10° STEP - Fix parts 11 to parts 10 and 12

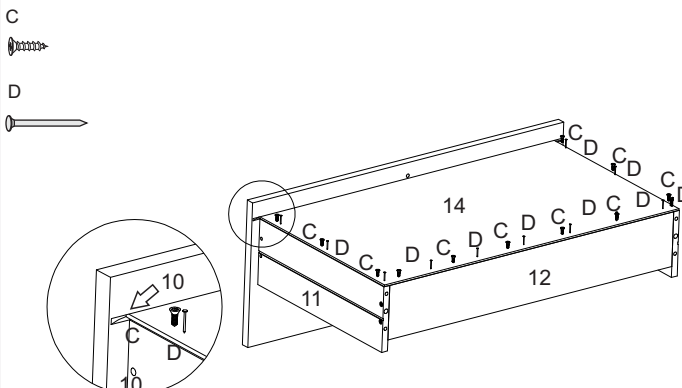
10° PASO - Fijar las partes 11 con las partes 10 y 12



11° PASSO - Fixar peças 14 nas peças 11 e 12

11° STEP - Fix parts 14 to parts 11 and 12

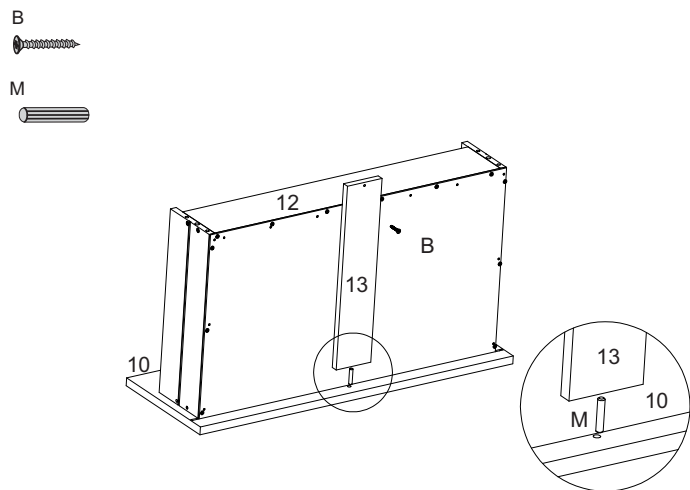
11° PASO - Fije las piezas 14 a las piezas 11 y 12



12° PASSO - Fixar peça 13 na peça 12

12° STEP - Fix part 13 to part 12

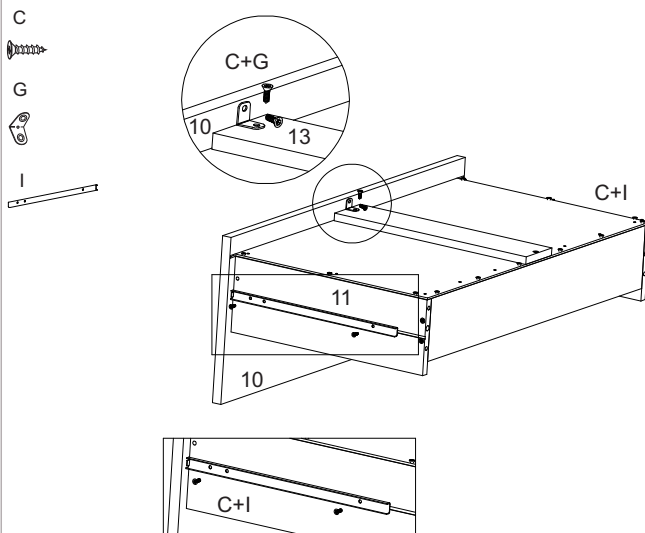
12° PASO - Fijar la parte 13 a la parte 12



13° PASSO - Fixar os acessórios nas peças 10,11 e 13

13° STEP - Fix the accessories to parts 10,11 and 13

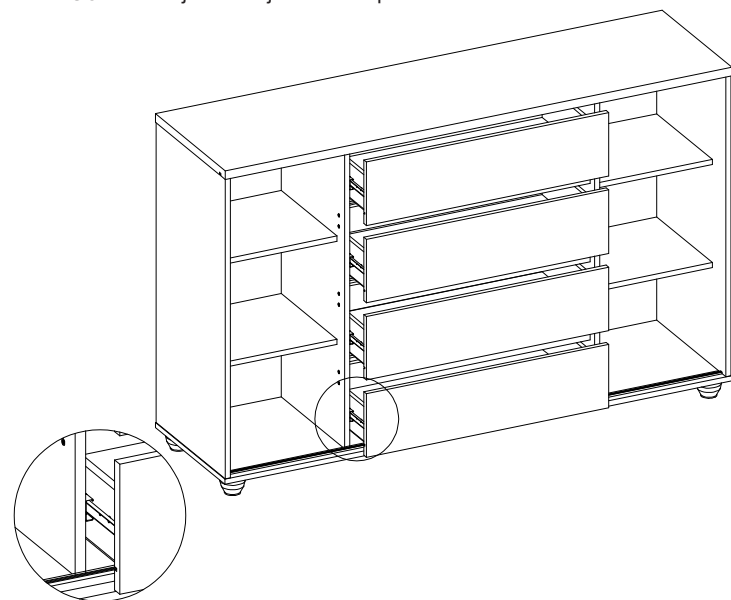
13° PASO - Fijar los accesorios a las piezas 10,11 y 13



14° PASSO - Encaixar as gavetas no produto

14° STEP - Fit the drawers in the product

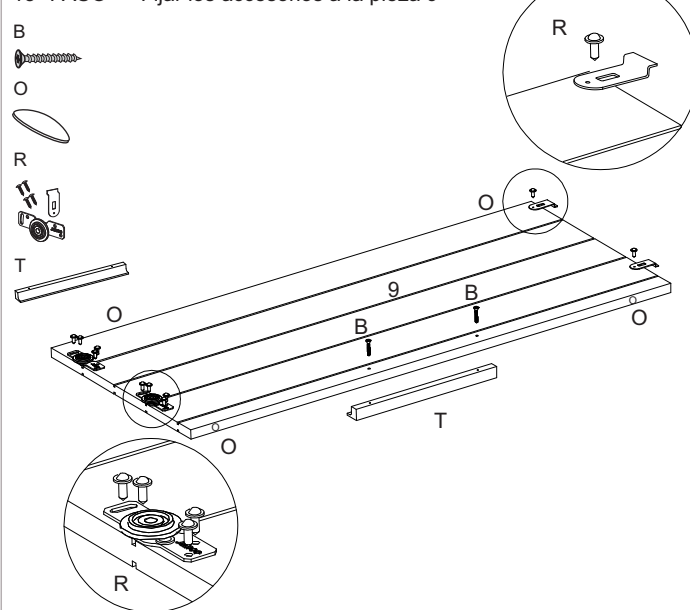
14° PASO - Encajar los cajones en el producto



15° PASSO - Fixar os acessórios na peça 9

15° STEP - Fix the accessories to the workpiece 9

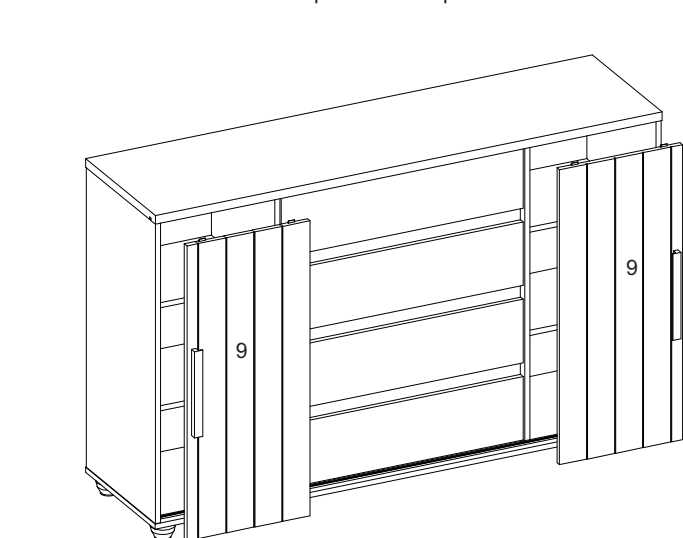
15° PASO - Fijar los accesorios a la pieza 9



16° PASSO - Encaixar as portas no produto

16° STEP - Fitting the doors to the product

16° PASO - Colocación de las puertas en el producto



Aspecto final do produto

Final appearance of the product

Aspecto final del producto

